

■ DATENBLATT

Bodenplatte zum Aufdübeln

Art.Nr. 1001012

1. Beschreibung

Die Bodenplatte Aufdübeln auf das Fundament kann als Ersatzteil für Art.Nr.: 100100200 verwendet werden



2. Lieferumfang

1x Bodenplatte zum Aufdübeln

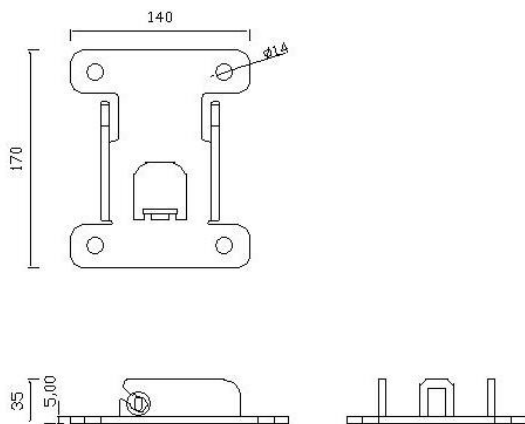
3. Produkteigenschaften

Maße Bodenhülse (HxBxT):	170x140x35 mm
Material:	Edelstahl V2A
Farbe:	V2A Natur
Gewicht:	2,10 kg
Befestigungsart:	zum Aufdübeln - verwendbar als Ersatzteil



4. Maßzeichnung

Alle Angaben in mm - Angaben können abweichen.



5. Sicherheitshinweise

Bitte beachten Sie die Montageanleitung:

- die Montageanleitung können Sie bequem in unserem Onlineshop unter www.fesior.de downloaden.

6. Noch Fragen ?

Sie haben Fragen oder wünschen weitere Informationen?

Unterstützung erhalten Sie von unseren hilfsbereiten Mitarbeitern im Support:

Tel.: +49 (0) 9128 / 7080852

E-Mail: support@fesior.de